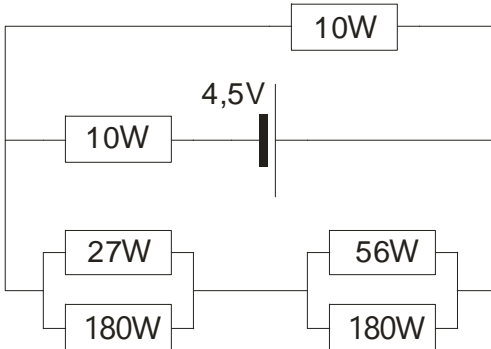


4.2.16 Měření složeného elektrického obvodu

Předpoklady: 040215

Na obrázku je nakresleno schéma elektrického obvodu.



Př. 1: Odhadni.

- Na kterém ze zapojených odporů bude největší a na kterém nejmenší napětí.
- Kterým ze zapojených odporů bude protékat největší a kterým nejmenší proud.
- Celkový odpor odporů zapojených do obvodu.

Př. 2: Spočti proud a napětí na všech součástkách v tomto obvodu po připojení sítě k Tvé baterii (baterii započti do obvodu jako sériové zapojení ideální zdroje a vnitřního odporu). Hodnoty elektromotorického napětí baterie a jejího vnitřního odporu vypočti z hodnot získaných při měření zátěžové charakteristiky zdroje.

Př. 3: Změř pro každou součástku obvodu napětí a proud. Porovnej naměřené a vypočtené hodnoty. Pokus se vysvětlit rozdíly.

Shrnutí: